
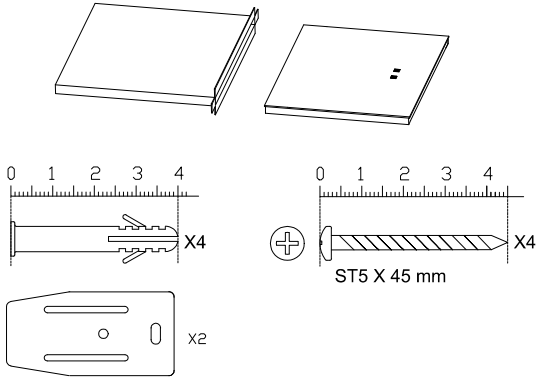
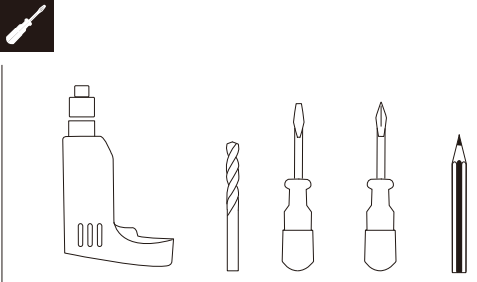


**EN**

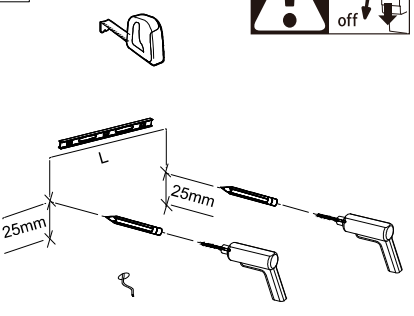




0 1 2 3 4 X4  
ST5 X 45 mm X4  
x2

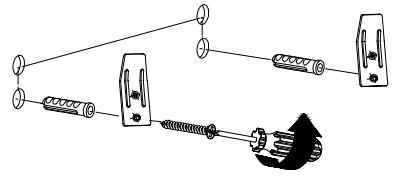


**A**

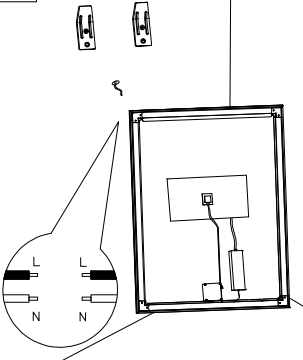


SIZE	L
600x800	370mm

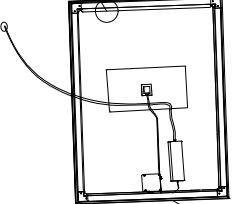
**B**



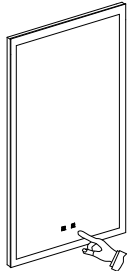
**C**




**D**



**E**




**F**



**Colour Temperature (CCT) Change and Dimming**


To select the preferred CCT, press the button turn the light on/off until the correct CCT is achieved. (2700K/4000K/6500K). To dim the light, hold down the button until desired brightness is achieved  
Memory function: The last working mode will be remembered after 8 seconds.


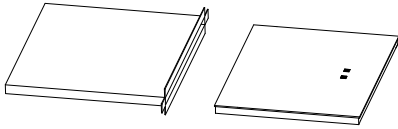


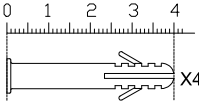
**Defogger**

Defogger on (short touch)  
Defogger off (short touch)  
Defogger will switch off automatically after 30 minutes.

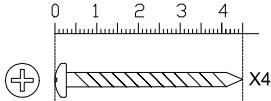
**DE**



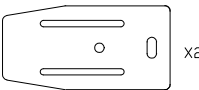






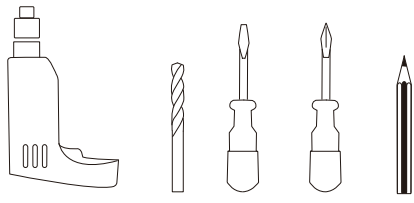
X4



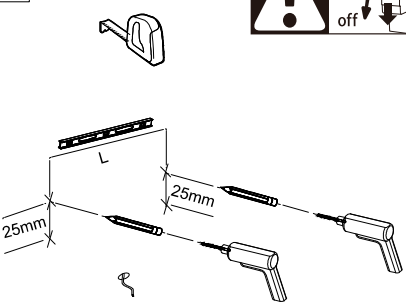
ST5 X 45 mm



X2

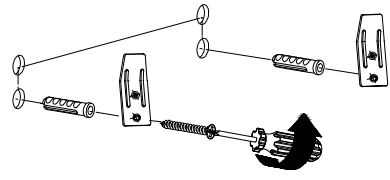



**A**

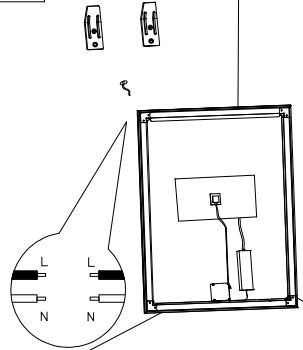


SIZE	L
600x800	370mm

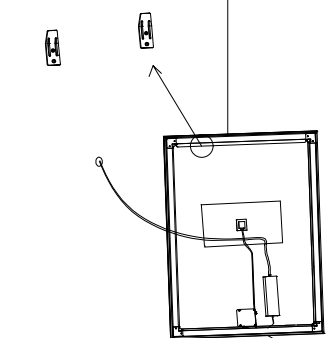
**B**



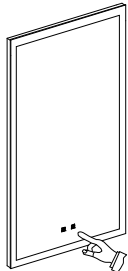
**C**



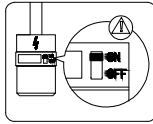
**D**



**E**



**F**



 **Änderung und Dimmung der Farbtemperatur (CCT).**

Um den bevorzugten CCT auszuwählen, drücken Sie die Taste für Ein- und Ausschalten, bis Sie den richtigen CCT erreicht haben. (2700K/4000K/6500K)

Um das Licht zu dimmen, halten Sie die Taste gedrückt, bis Sie den richtigen CCT erreicht haben.

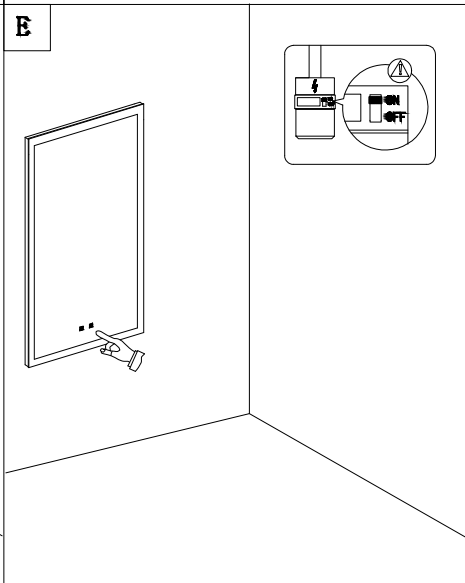
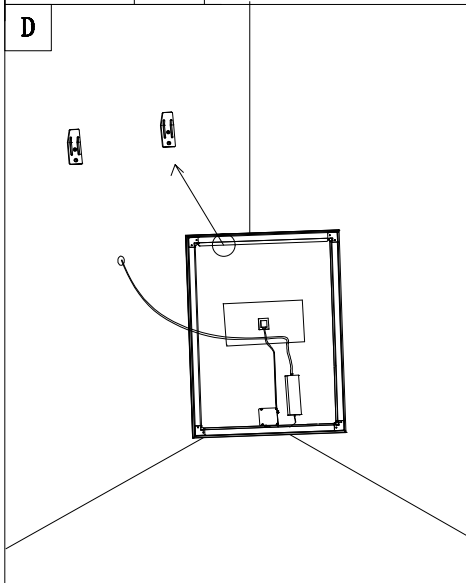
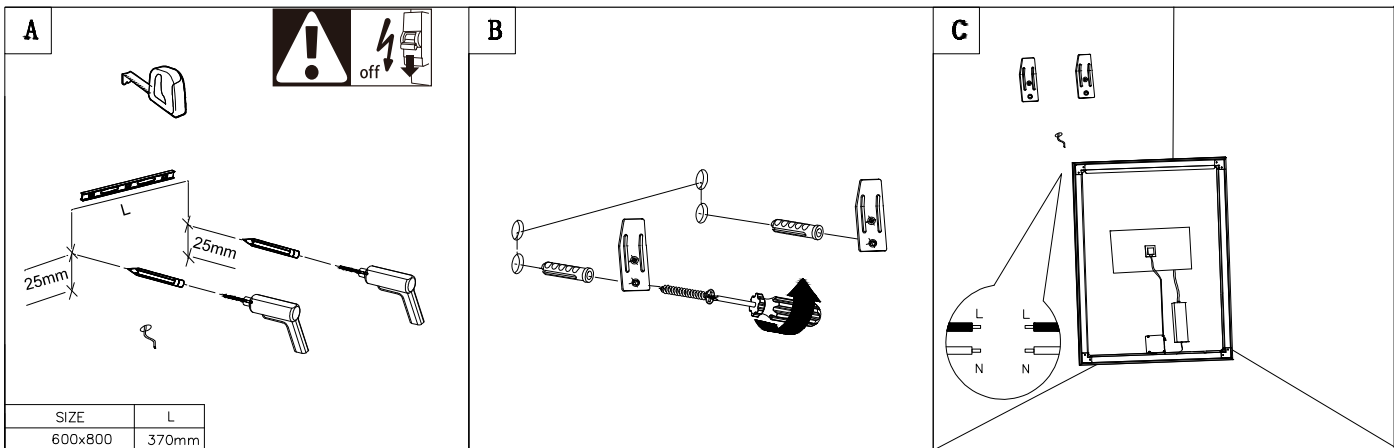
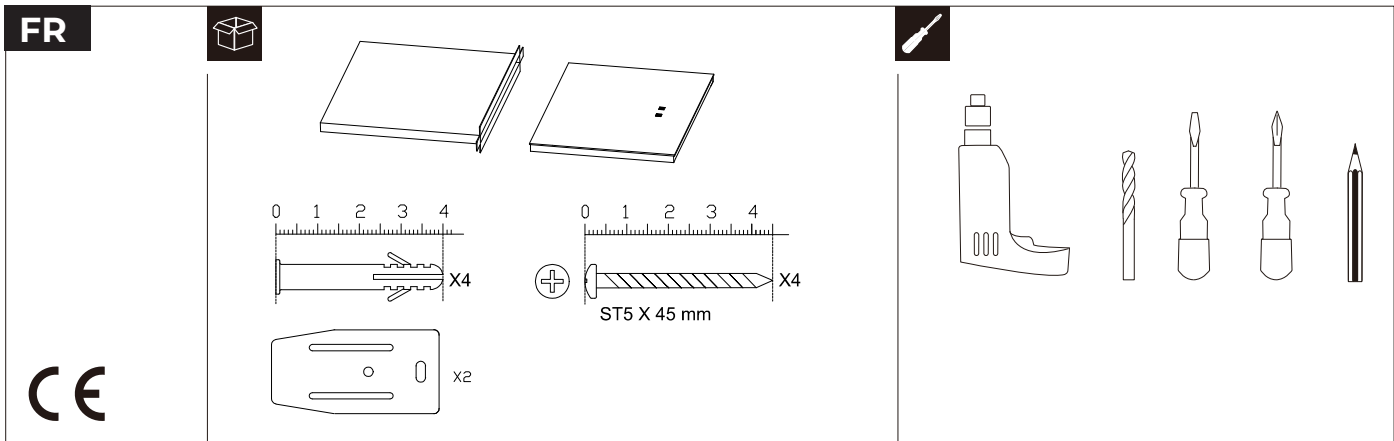
Memory-Funktion: Der letzte Arbeitsmodus wird nach 8 Sekunden gespeichert.

 **Entfeuchtungsfunktion**

Einschalten von Entnebler (kurzes Drücken)

Ausschalten von Entnebler (kurzes Drücken)

Der Entnebler schaltet sich nach 30 Minuten automatisch aus.



**Changement et gradation de la température de l'éclairage (CCT)**

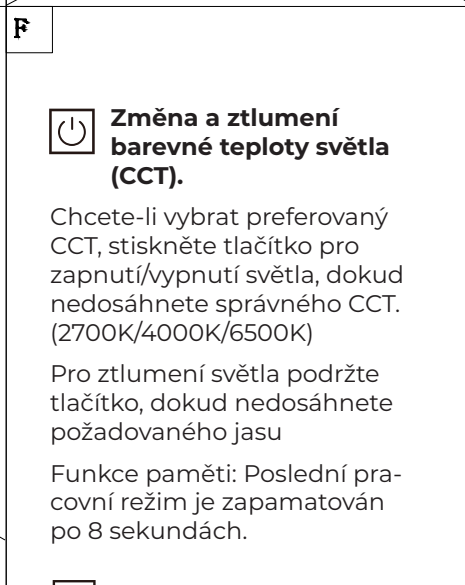
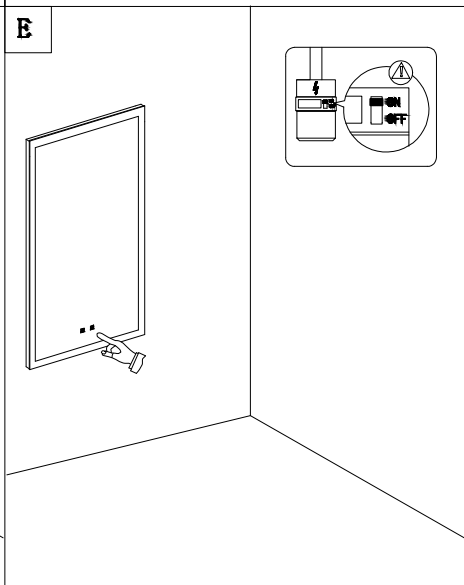
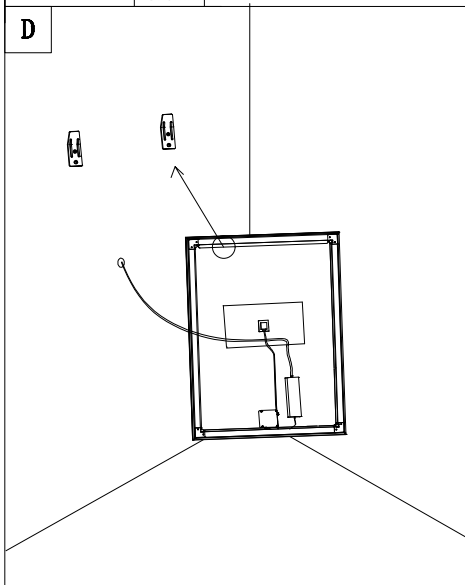
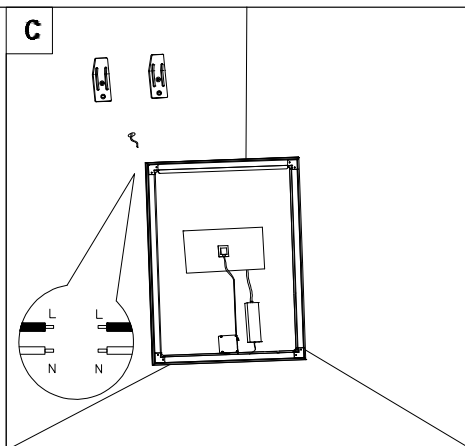
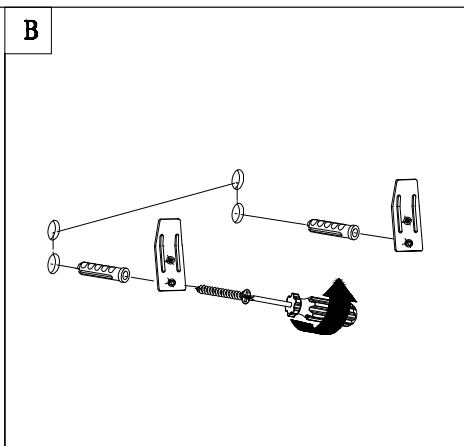
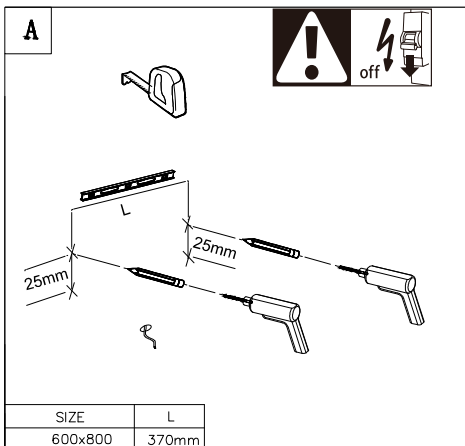
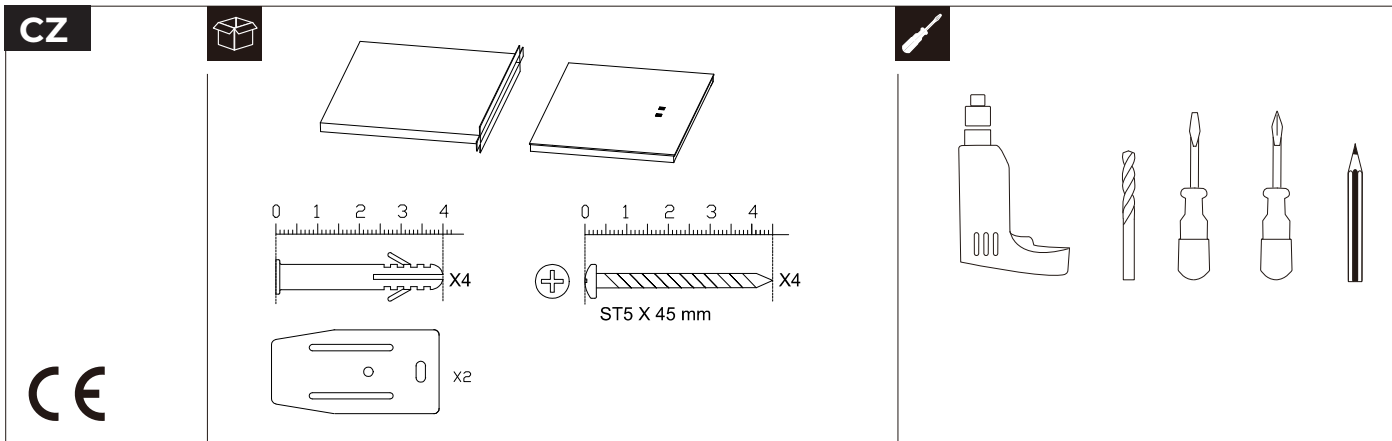
Pour sélectionner le CCT préféré, appuyez sur le bouton pour allumer/éteindre la lumière jusqu'à obtenir le CCT souhaité. (2700K/4000K/6500K)

Pour tamiser la lumière, maintenez le bouton enfoncé jusqu'à ce que la luminosité souhaitée soit atteinte


Fonction mémoire: le dernier mode de fonctionnement sera mémorisé après 8 secondes.

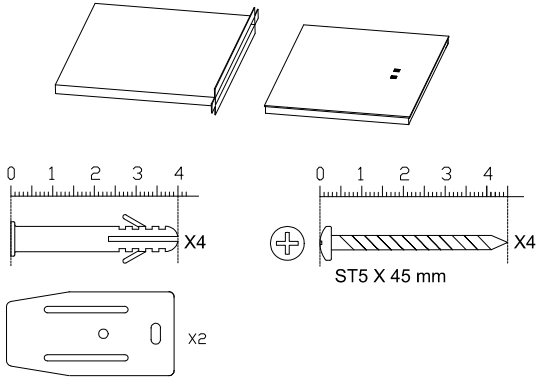
**Désembueur**

Désembuage activé (pression courte)  
Désembuage désactivé (pression longue)  
Le désembueur s'éteindra automatiquement après 30 minutes.

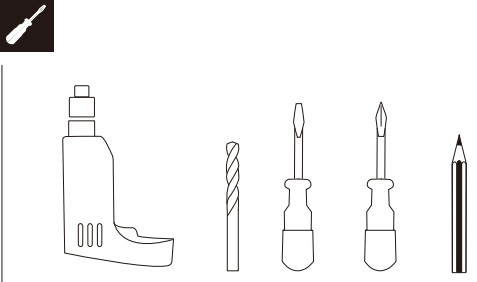


**ES**

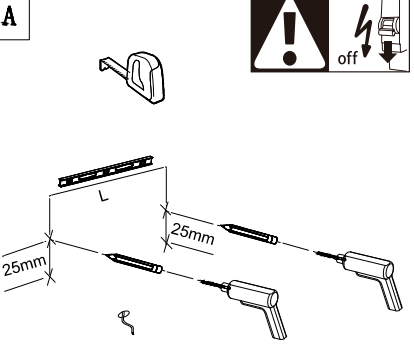




0 1 2 3 4 X4  
ST5 X 45 mm X4  
0 1 2 3 4 X4  
X2

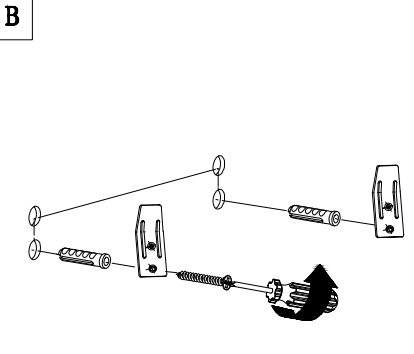


**A**

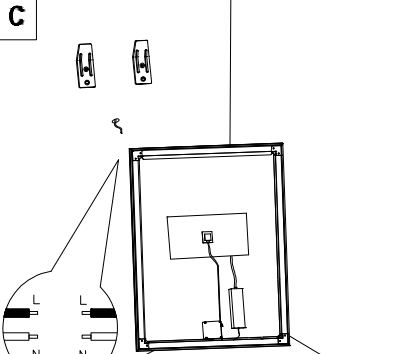


SIZE	L
600x800	370mm

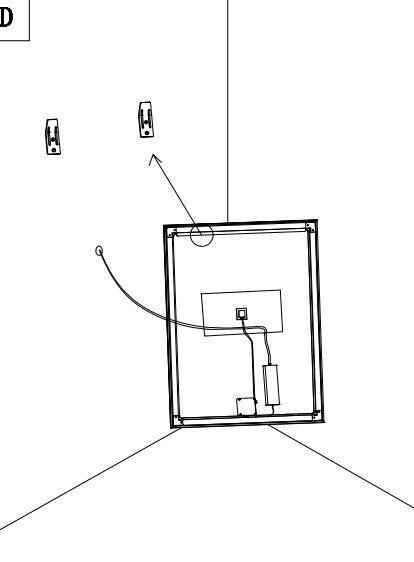
**B**



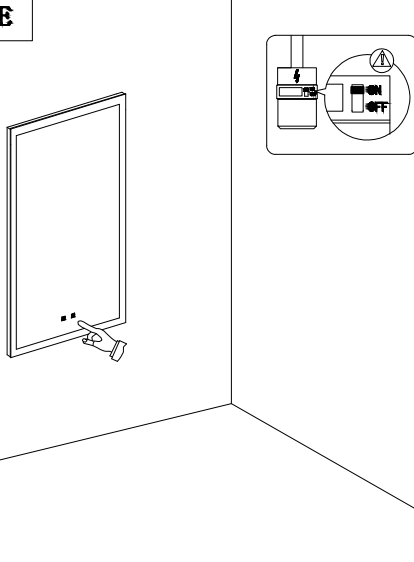
**C**




**D**



**E**



**F**




**Cambio y regulación de la temperatura de color de la luz (CCT).**

Para seleccionar la CCT que prefieras, pulsa el botón de encendido/apagado de la luz hasta que alcances la CCT correcta. (2700K/4000K/6500K)

Para disminuir la intensidad de la luz, mantenga pulsado el botón hasta alcanzar el brillo deseado

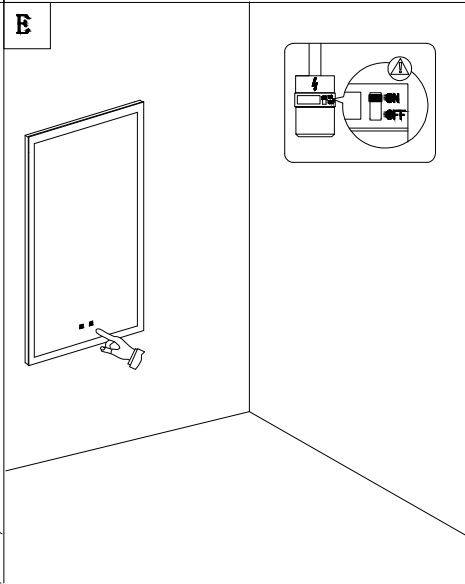
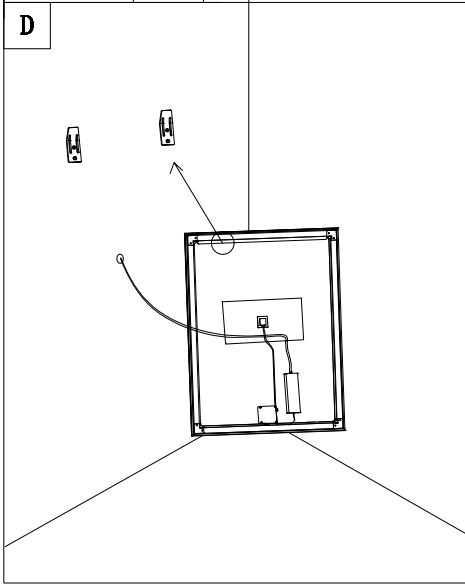
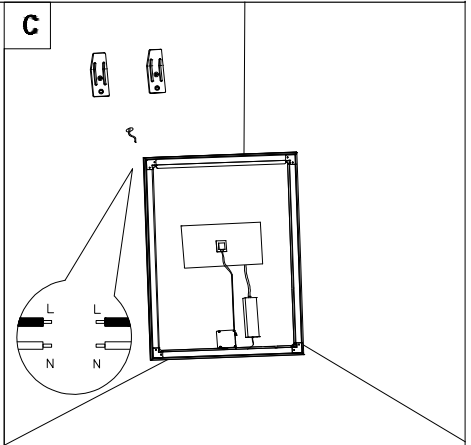
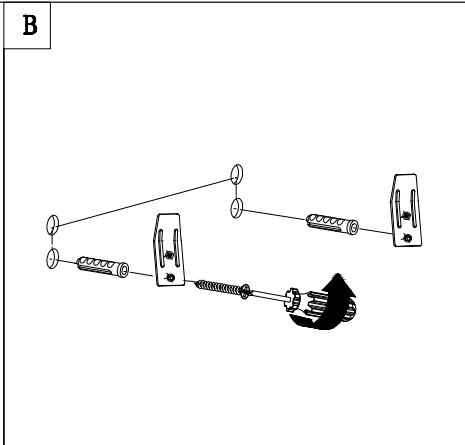
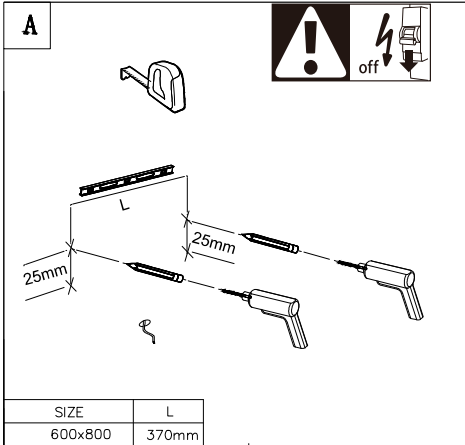
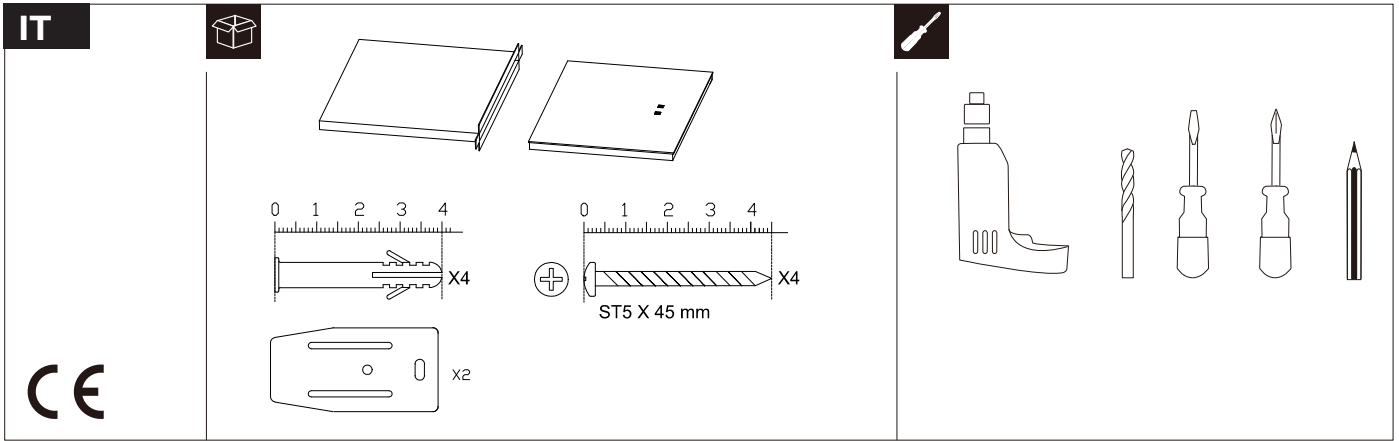
Función de memoria: el último modo de trabajo se recuerda después de 8 segundos.



**Función de desempañado**

Encendido del desempañador (pulsación corta) – Apagado del desempañador (pulsación larga)

El desempañador se desconecta automáticamente después de 30 minutos.

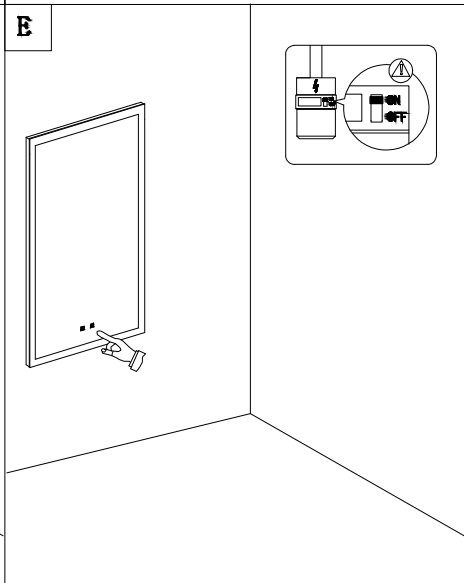
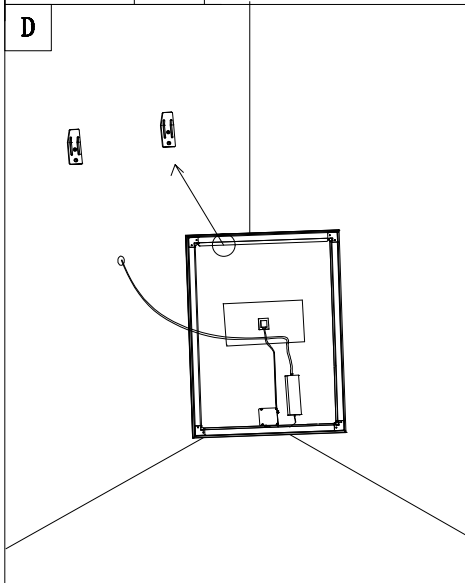
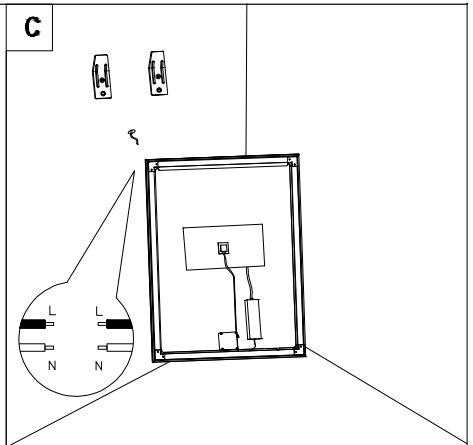
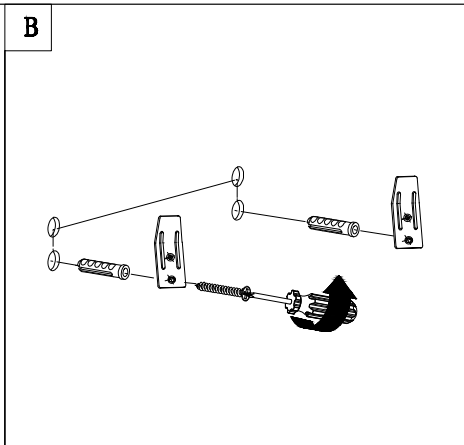
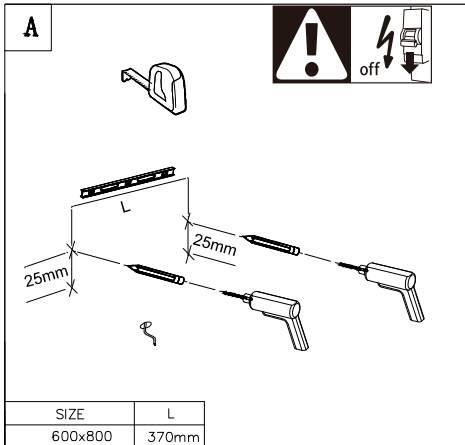
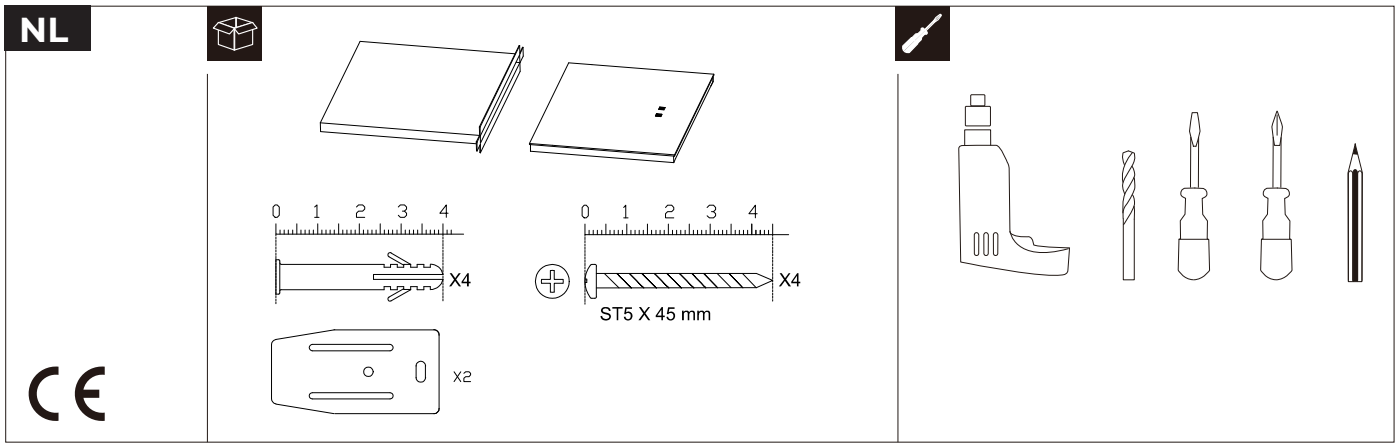


**⏻ Modifica e riduzione della temperatura di colore della luce (CCT).**

Per selezionare la CCT preferita, premere il pulsante di accensione/spengimento della luce fino a raggiungere la CCT corretta (2700K/4000K/6500K). Per attenuare la luce, tenere premuto il pulsante fino a raggiungere la luminosità desiderata. Funzione di memoria: l'ultima modalità di operazione viene memorizzata dopo 8 secondi

**☁ Funzione di sbrinamento**

Accensione dello sbrinatori (pressione breve)  
 Spengimento dello sbrinatori (pressione breve)  
 Lo sbrinatori si spegne automaticamente dopo 30 minuti.

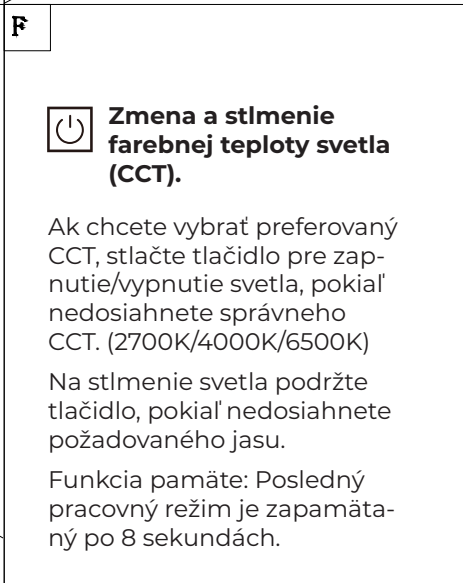
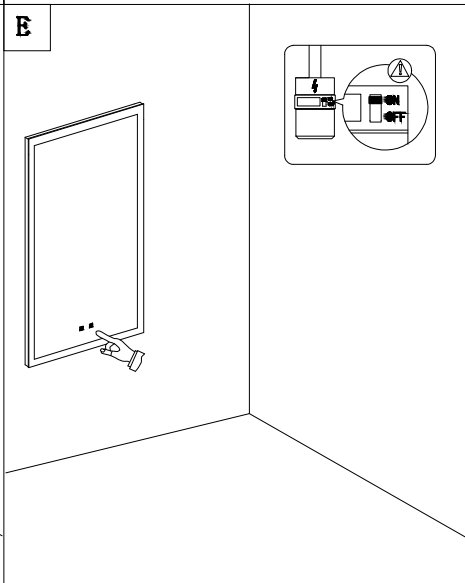
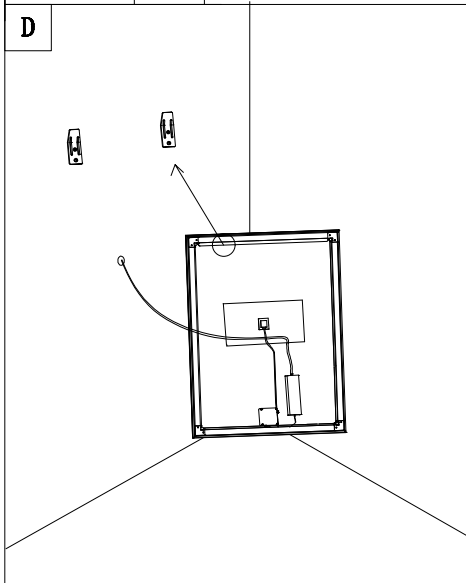
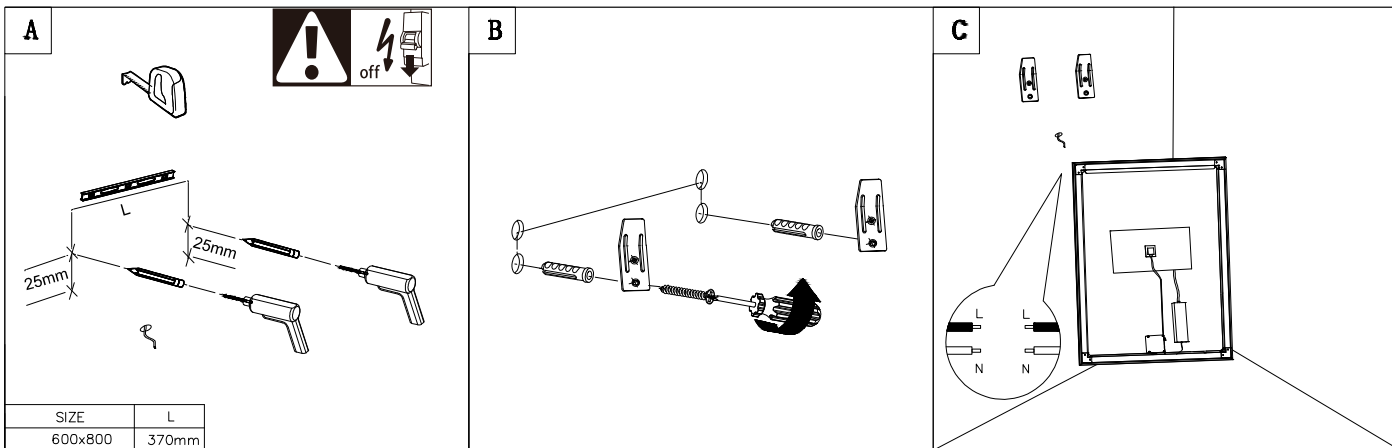
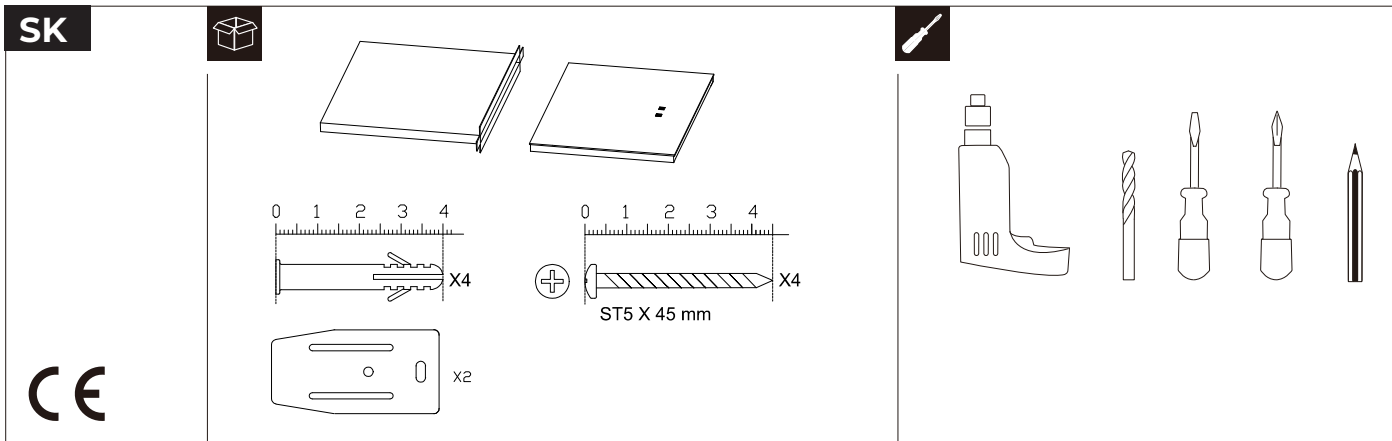


**⏻ De kleurtemperatuur van het licht (CCT) wijzigen en dimmen.**

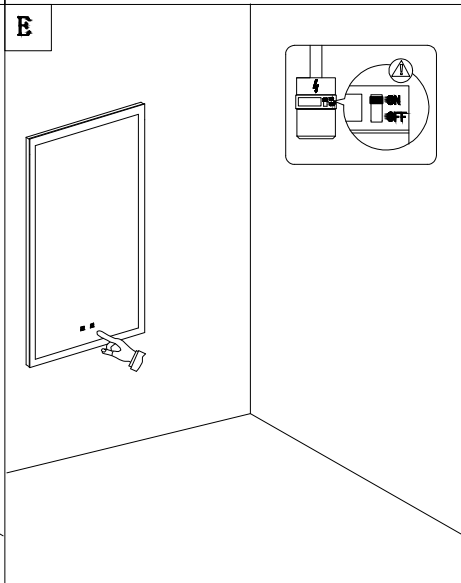
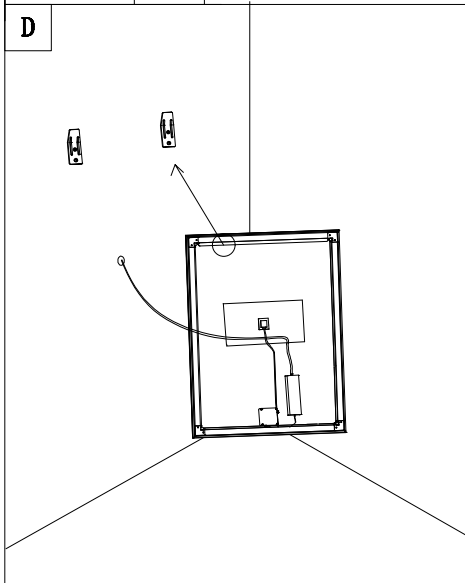
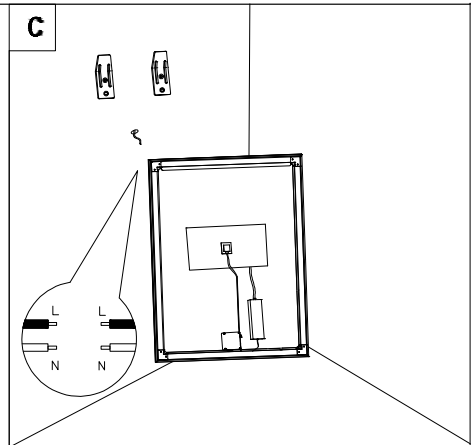
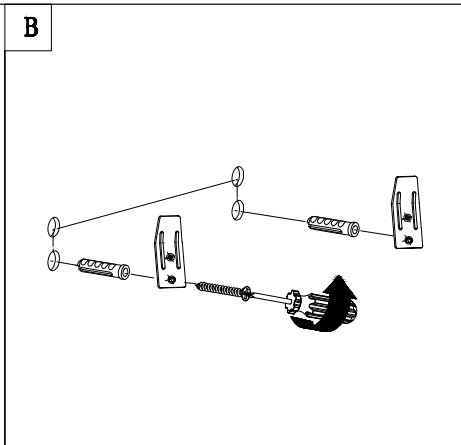
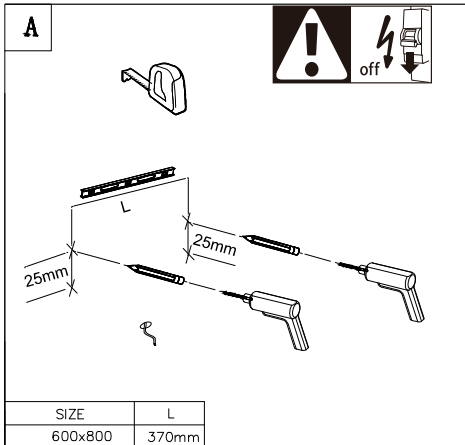
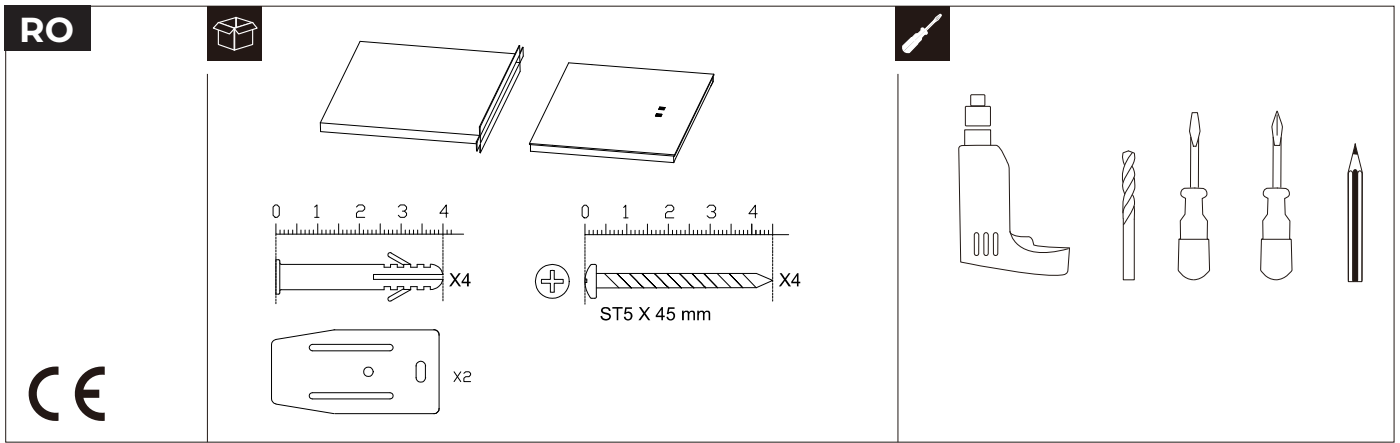
Om de CCT van je voorkeur te selecteren, druk je op de aan/uit-knop van het licht tot je de juiste CCT bereikt (2700K/4000K/6500K). Om het licht te dimmen, houd je de knop ingedrukt totdat je de gewenste helderheid hebt bereikt. Geheugenfunctie: de laatste werkmodus wordt na 8 seconden onthouden.

**🌀 Ontwasemingsfunctie**


De ontwasemingsfunctie inschakelen (kort indrukken)  
 – De ontwasemingsfunctie uitschakelen (kort indrukken)  
 De ontgooier wordt na 30 minuten automatisch uitgeschakeld.







**F**

 **Modificarea și reducerea temperaturii de culoare a luminii (CCT).**

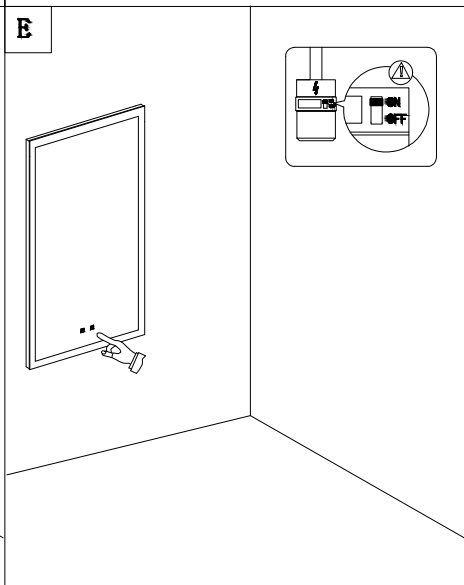
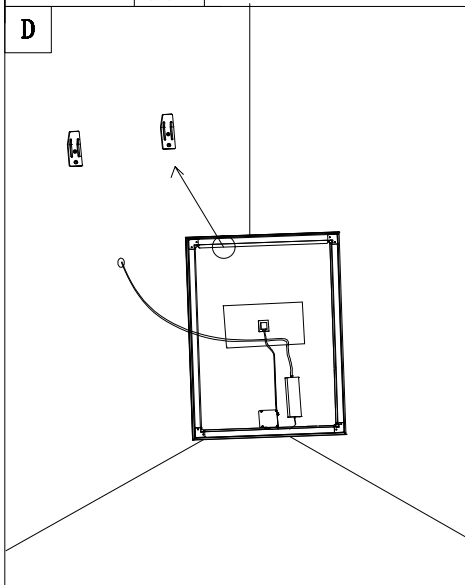
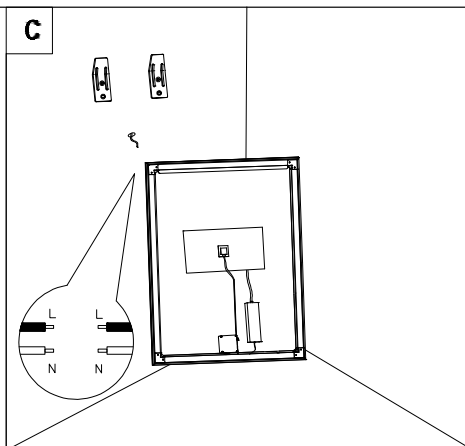
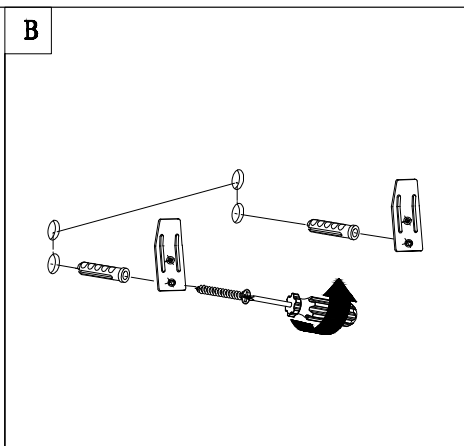
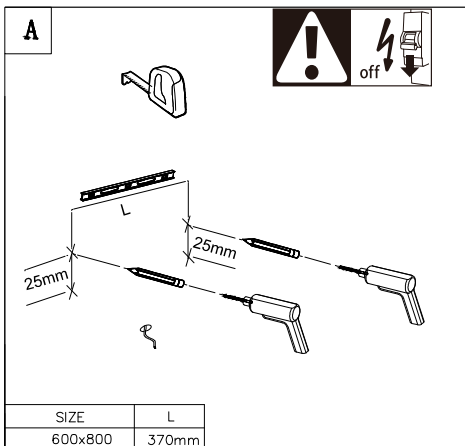
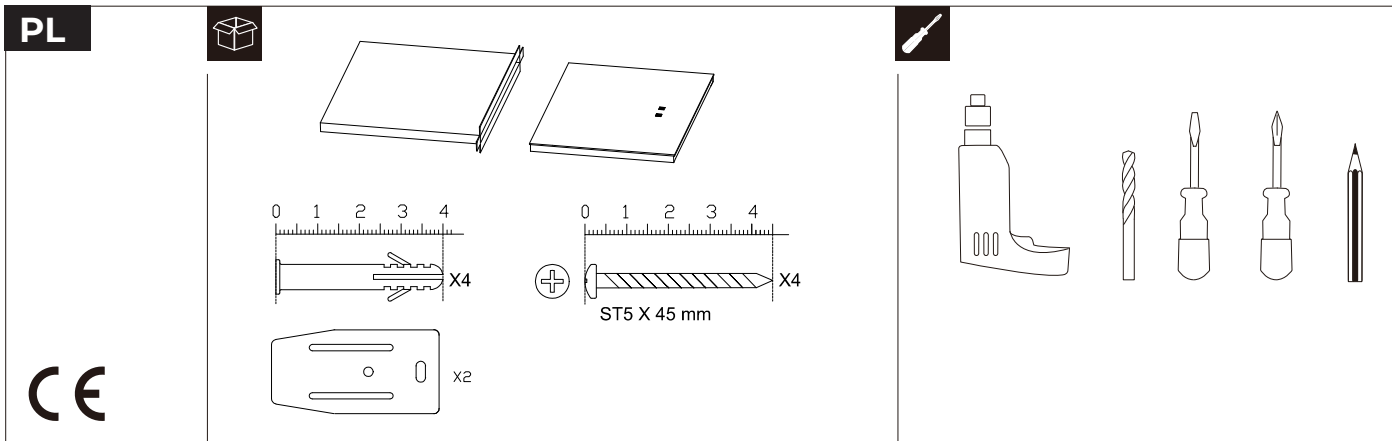
Pentru a selecta CCT-ul preferat, apasă butonul de pornire/oprire a luminii până când ajungi la CCT-ul corect (2700K/4000K/6500K). Pentru a diminua intensitatea luminii, ține apăsat butonul până când ajungi la luminozitatea dorită

Funcția de memorie: ultimul mod de funcționare este reținut după 8 secunde.




**Funcția de dezaburire**

Pornirea butonului pentru dezaburire  
(prin apăsare scurtă)  
Oprirea butonului pentru dezaburire  
(prin apăsare scurtă)  
Butonul pentru dezaburire se oprește automat după 30 de minute.




**F**

 **Zmiana i przyciemnianie temperatury barwowej światła (CCT).**

Aby wybrać preferowaną CCT, naciśnij przycisk włączania/wyłączania światła, aż osiągniesz odpowiednią CCT (2700K/4000K/6500K).

Aby przyciemnić światło, przytrzymaj przycisk, aż osiągniesz żądaną jasność.

Funkcja pamięci: ostatni tryb pracy jest zapamiętywany po 8 sekundach.

 **Funkcja odmgławiacza**

Włączanie odmgławiacza (krótkie naciśnięcie)  
Wyłączanie odmgławiacza (krótkie naciśnięcie)  
Odmgławiacz wyłącza się automatycznie po 30 minutach.